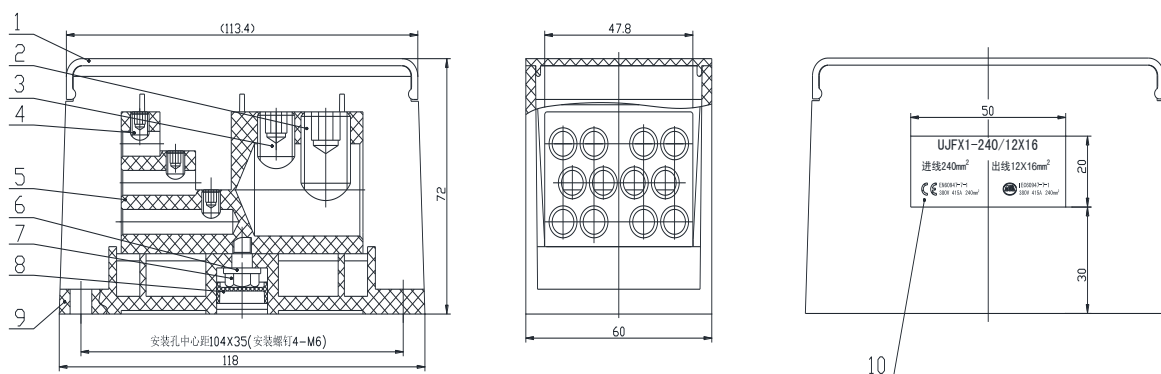


UJFX1-240 / 12×16 筒式分线接线端子

规格书

一、图形 外型尺寸

公差表	
>30~80	±0.4
>6~30	±0.3
>3~6	±0.2
>0.5~3	±0.1



二、BOM 表

序号	名称	材质	数量	备注
1	盖	PC	1	
2	螺钉 M16×1.5×25	钢制	1	
3	螺钉 M12×1.25×16	钢制	1	
4	螺钉 M6×0.75×8	钢制	12	
5	导电体	黄铜	1	
6	垫圈 6	钢制	1	
7	螺栓 M6×12	钢制	1	
8	封盖	PVC	1	
9	绝缘件	PC	1	
10	标贴纸			

三、技术参数:

额定工作电压: 380V

额定电流: 415A

接线范围: 进线 70-240 mm² 出线 4-16mm²

螺钉扭矩: 进线 25-35 Nm 出线 4-5Nm

四、适用标准:

IEC60947-7-1 GB14048.1 GB/T14048.7

GB/T2829 GB/T2828