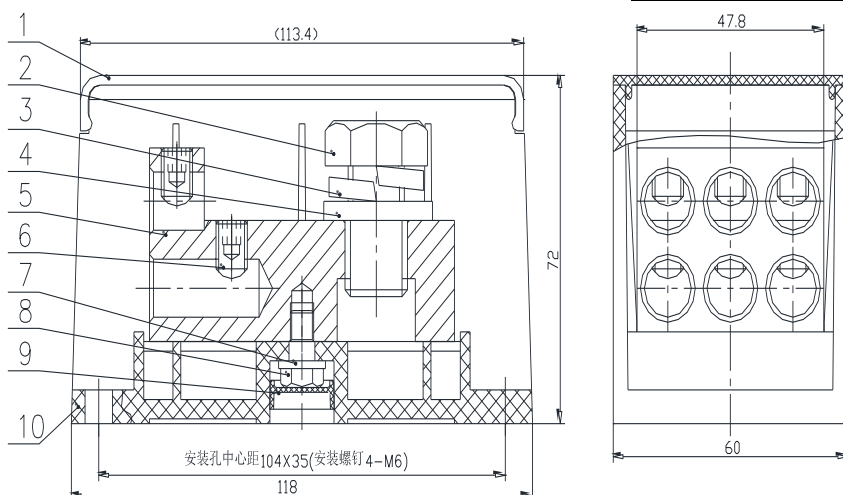


UJFX1-240B / 6×50 板式分线接线端子

规格书

一、图形
外型尺寸

公差表	
>30~80	±0.4
>6~30	±0.3
>3~6	±0.2
>0.5~3	±0.1



二、BOM 表

序号	名称	材质	数量	备注
1	防尘罩	PC	1	
2	螺钉 M16×25	钢制	1	
3	弹簧垫圈 16	钢制	1	
4	平垫圈 16	钢制	1	
5	导电体	铜制	1	
6	螺钉 M8×1×12	钢制	6	
7	垫圈 6	钢制	1	
8	螺栓 M6×12	钢制	1	
9	封盖	PP	1	
10	绝缘件	PC	1	
11	标贴		1	

三、技术参数:

额定工作电压: 380V

额定电流: 415A

四、适用标准:

IEC60947-7-1 GB14048.1 GB/T14048.7 GB/T2829 GB/T2828