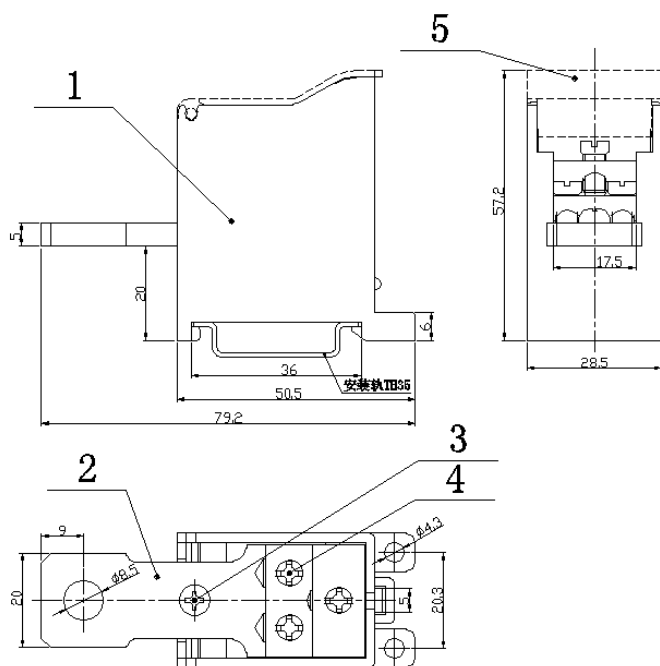


UJFX1-250 / 3×16 断路器分线端子

规格书

一、图形 外型尺寸



公差表	
>30~80	±0.4
>6~30	±0.3
>3~6	±0.2
>0.5~3	±0.1

二、BOM 表

序号	名称	材料	数量	备注
1	绝缘件	PC	1	
2	导电体	铜制	1	
3	(A型)自攻螺钉 ST4×13	钢制	1	
4	十一字螺钉 M5×9	钢制	3	
5	防尘盖	PC(透明)	1	

三、技术参数:

电压: 380V

电流: 250A

出线: 4-16 mm²

扭矩: 2-3 Nm

四、适用标准:

IEC60947-7-1

GB14048.1 GB/T14048.7

GB/T2829

GB/T2828