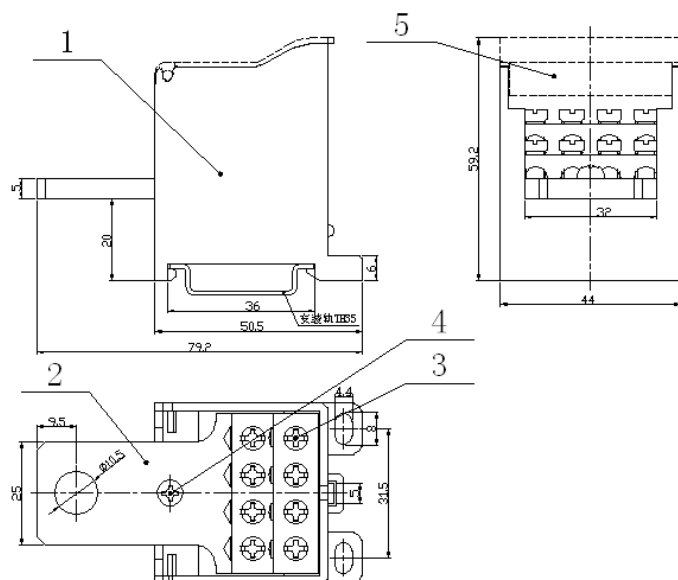


UJFX1-400 / 8×16 断路器分线端子

规格书

一、图形 外型尺寸



>30~80	±0.4
>6~30	±0.3
>3~6	±0.2
>0.5~3	±0.1

二、BOM 表

序号	名称	材料	数量	备注
1	绝缘件	PC(灰色)	1	
2	导电体	黄铜	1	
3	十一字铁螺钉 M5×9	钢制	8	
4	(A型)自攻螺钉 ST4×13	钢制	1	
5	防尘罩	PC(透明)	1	

三、技术参数:

电压: 380V

电流: 400A

出线: 4-16 mm²

扭矩: 2-3Nm

四、适用标准:

IEC60947-7-1 GB14048.1 GB/T14048.7 GB/T2829 GB/T2828