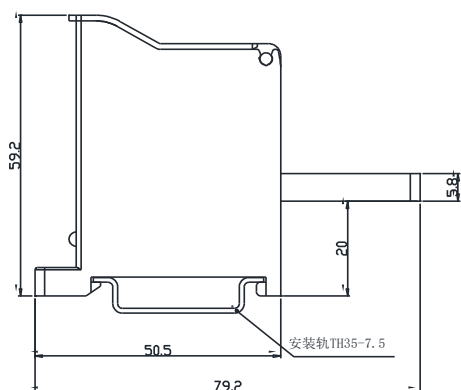


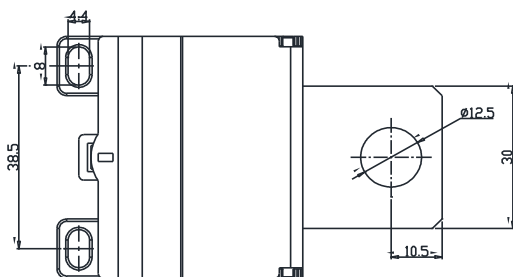
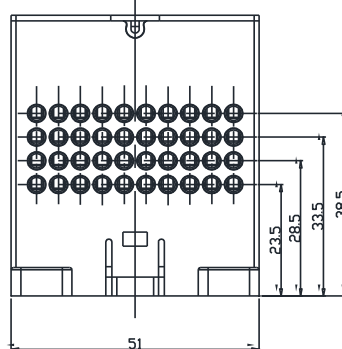
# UJFX1-600/40×4

## 规格书

### 一、图形 外型尺寸



>30~80	±0.4
>6~30	±0.3
>3~6	±0.2
>0.5~3	±0.1



### 二、BOM 表

序号	名称	材质	数量	备注
1	防尘罩	PC(透明)	1	
2	(A型)自攻螺钉 ST4×13	钢制	1	
3	一字球面紧定螺钉 M4×7	钢制	40	
4	导电体	黄铜 H59	1	
5	绝缘件	PC(灰色)	1	

三、进线方式： 垂直于端子侧面  
接线规格：出线 1.5-4mm<sup>2</sup>

### 四、技术参数：

额定工作电压：380V

额定电 流：600A

### 五、适用标准：

IEC60947-7-1      GB14048.1      GB/T14048.7

GB/T2829              GB/T2828