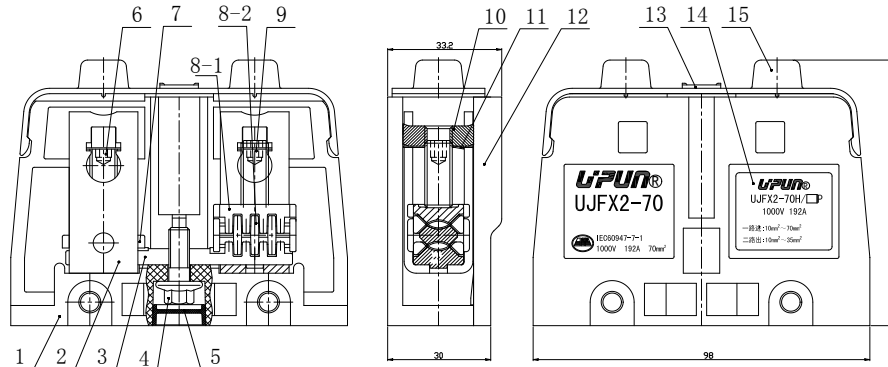


UJFX2-70D 分线端子

规格书

一、图形 外型尺寸



公差表

>80~120	±0.5
>30~80	±0.4
>6~30	±0.3

二、BOM表

序号	名称	材质	数量	备注
1	绝缘件	酚醛玻纤压塑料	1	
2	压线框	钢制	2	
3	导电体(4)	铜制	1	
4	法兰面螺栓 M6×16	钢制	1	
5	封盖	PP 聚丙烯	1	
6	紧定螺钉 M8×30	钢制	1	
7	压板(1)	铜制	1	
8-1	压板(2)	铜制	1	
8-2	压板(3)	铜制	1	
9	紧定螺钉 M8×20	钢制	1	
10	压板螺母	钢制	2	
11	托片	钢制	2	
12	隔板	酚醛玻纤压塑料	1	
13	标号片	宽条料	1	
14	标签	不干胶	1	
15	防尘罩	PC	1	

三、技术参数:

额定工作电压: 1000V

额定电流: 192A

四、适用标准:

IEC60947-7-1 GB14048.1 GB/T14048.7 GB/T2829 GB/T2828