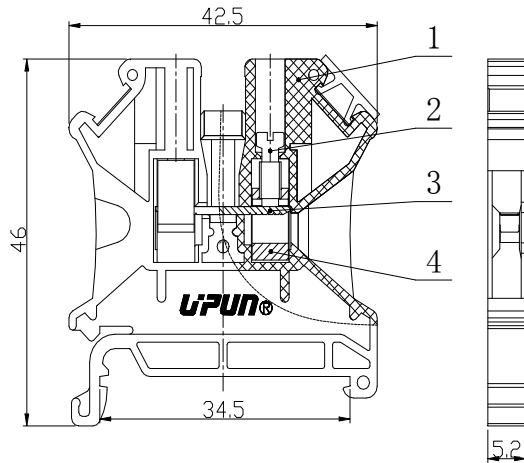


## UKHV-2.5 高压型接线端子

### 规格书

#### 一、图形 外型尺寸



尺寸范围	公差
>30~80	±0.4
>6~30	±0.3
>3~6	±0.2
>0.5~3	±0.1

#### 二、BOM 表

序号	名称	材质	数量	备注
1	绝缘件	PA66(浅蓝)	1	
2	螺钉 M3×7	铜制	2	
3	导电体	铜制	1	
4	压线框	铜制	2	

#### 三、进线方式：端子侧面 接线规格：0.2-2.5mm<sup>2</sup>(柔性导线)

#### 四、技术参数： 螺钉力矩：0.6-0.8N.m 电气参数：1000V 24A

#### 五、适用标准： IEC60947-7-1    GB14048.1    GB/T14048.7    GB/T2829    GB/T2828