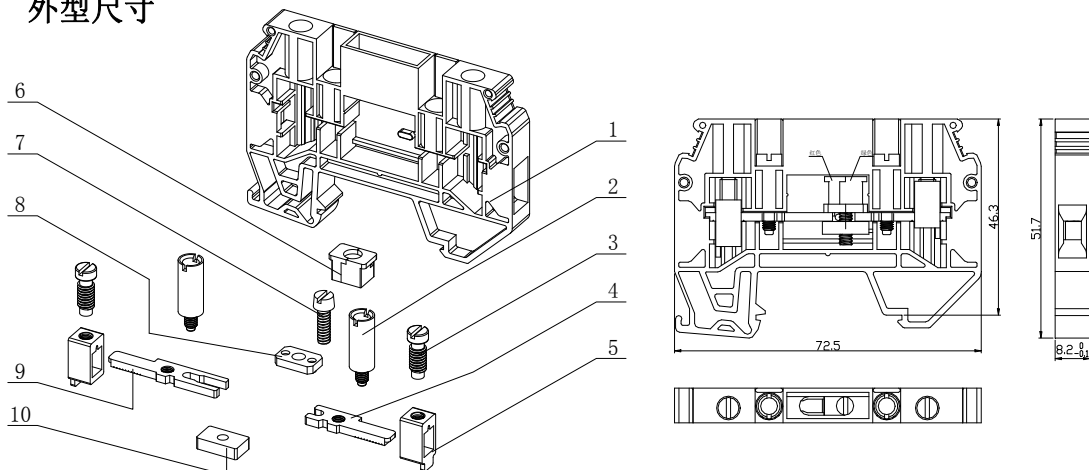


UKHV-6S 试验型接线端子

规格书

一、图形 外型尺寸



公差表

>30~80	±0.4
>6~30	±0.3
>3~6	±0.2
>0.5~3	±0.1

二、BOM 表

序号	名称	材质	数量	备注
1	绝缘件	PA66(浅蓝)	1	
2	测试螺钉	铜制	2	
3	螺钉 M4×10	铜制	2	
4	导电片(右)	铜制	1	
5	压线框	铜制	2	
6	绝缘帽组件	PA66	1	
7	螺钉		1	
8	压片		1	
9	导电片(左)	铜制	1	
10	下导块	铜制	1	

三、进线方式：端子侧面

接线规格：1.5-6mm²(柔性导线)

四、技术参数：

螺钉力矩：0.8-1.3N.m

电气参数：1000V 41A

五、适用标准：

IEC60947-7-1 GB14048.1 GB/T14048.7 GB/T2829 GB/T2828