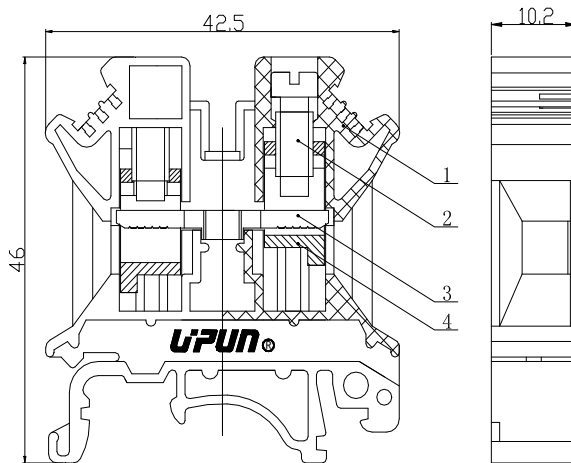


UKHV-10 高压型接线端子

规格书

一、图形 外型尺寸



>30~80	±0.4
>6~30	±0.3
>3~6	±0.2
>0.5~3	±0.1

二、BOM 表

序号	名称	材质	数量	备注
1	绝缘件	PA66(浅蓝)	1	
2	螺钉 M4×10	铜制	2	
3	导电体	铜制	1	
4	压线框	铜制	2	

三、进线方式：端子侧面 接线规格：0.5-10mm²(柔性导线)

四、技术参数： 螺钉力矩：1.5-1.8N.m 电气参数：1000V 57A

五、适用标准： IEC60947-7-1 GB14048.1 GB/T14048.7 GB/T2829 GB/T2828