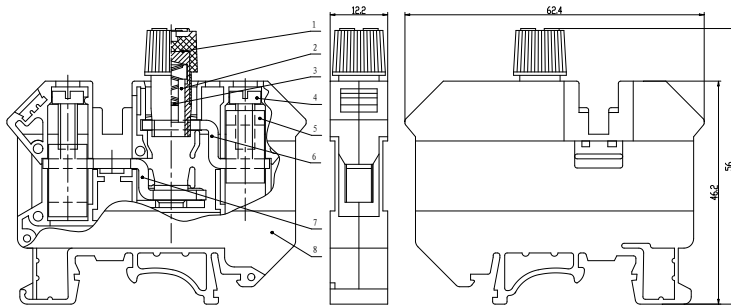


UKHV-10RD 高压型熔断端子

规格书

一、图形 外型尺寸



>30~80	±0.4
>6~30	±0.3
>3~6	±0.2
>0.5~3	±0.1

二、BOM 表

序号	名称	材质	数量	备注
1	绝缘旋钮	PA66(浅蓝)	1	
2	熔芯卡	铜制	1	
3	弹簧	弹簧钢丝	1	
4	螺钉	钢制	2	
5	压线框	铜制	2	
6	导电体(上)	铜制	1	
7	导电体(下)	铜制	1	
8	绝缘件	PA66(浅蓝)	1	

三、进线方式：侧面进线
接线规格：0.5-16mm²

四、技术参数：

螺钉力矩：1.2-1.8N.m

电气参数：800V 额定电流取决于保险丝(最大 10A)

五、适用标准：

IEC60947-7-1 GB14048.1 GB/T14048.7 GB/T2829 GB/T2828