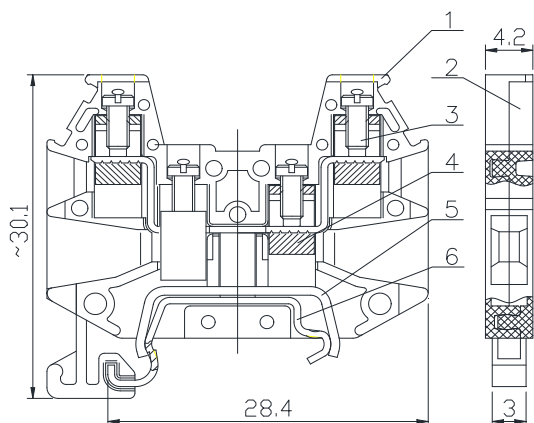


## UKJ-1.5MT / 2×2JD 微型接地型单进双出接线端子

### 规格书

#### 一、图形 外型尺寸



尺寸范围	公差
>30~80	±0.4
>6~30	±0.3
>3~6	±0.2
>0.5~3	±0.1

#### 二、BOM 表

序号	名称	材质	数量	备注
1	绝缘件（孔）	PA66（黄色）	1	
2	绝缘件（柱）	PA66（绿色）	1	
3	螺钉	铜制	3	
4	压线框	铜制	3	
5	弹簧夹	钢制	1	
6	导电片	铜制	1	

三、进线方式：端子侧面  
接线规格：0.14-1.5mm<sup>2</sup>（柔性导线）

四、技术参数：  
螺钉力矩：0.22-0.25N.m

五、适用标准：  
IEC60947-7-2    GB14048.1    GB/T14048.7    GB/T2829    GB/T2828