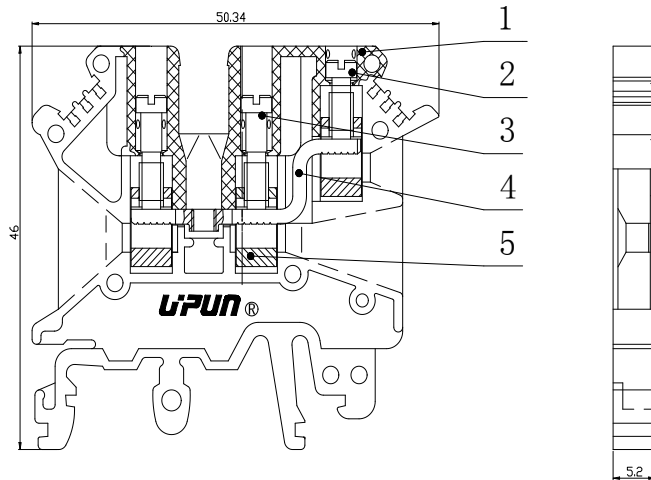


## UKJ-2.5/1×2 接线端子

### 规格书

#### 一、图形

##### 外型尺寸



公差表

>30~80	±0.4
>6~30	±0.3
>3~6	±0.2
>0.5~3	±0.1

#### 二、BOM 表

序号	名称	材质	数量	备注
1	绝缘件	PA66	1	
2	铜螺钉 M3×7	铜制	1	
3	铜螺钉 M3×11	铜制	1	
4	导体	铜制	1	
5	压线框	铜制	3	

进线方式：绝缘件侧面

接线规格：0.2-2.5mm<sup>2</sup>

#### 四、技术参数：

螺钉力矩：0.6-0.8N.m

电气参数：400V 24A

工频耐压：AC1890V 5s

#### 五、适用标准：

IEC60947-7-1    GB14048.1    GB/T14048.7    GB/T2829    GB/T2828