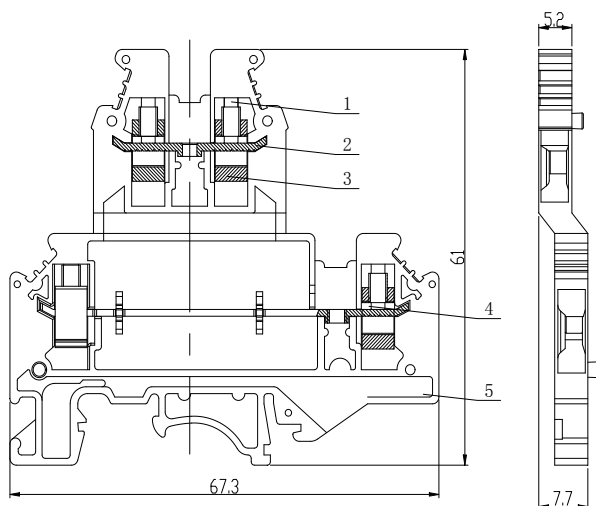


## UKJ-2.5/2-2L 接线端子

### 规格书

#### 一、图形 外型尺寸



>30~80	±0.4
>6~30	±0.3
>3~6	±0.2
>0.5~3	±0.1

#### 二、BOM 表

序号	名称	材质	数量	备注
1	螺钉 M3×7	铜制	4	
2	导体(上)	铜制	1	
3	压线框	铜制	4	
4	导体(下)	铜制	1	
5	绝缘件	PA66	1	

三、进线方式：绝缘件侧面  
中心距：5.2mm  
接线规格：0.2-2.5mm<sup>2</sup>

四、技术参数：  
电气参数：500V 32A  
螺钉力矩：0.6-0.8N.m  
工频耐压：AC1890V 5s

五、适用标准：  
IEC60947-7-1    GB14048.1    GB/T14048.7    GB/T2829    GB/T2828