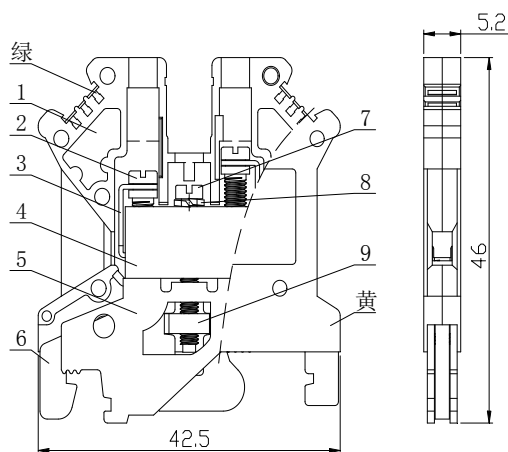


UKJ-2.5JD 接地端子

规格书

一、图形 外型尺寸



尺寸范围	公差
>30~80	±0.4
>6~30	±0.3
>3~6	±0.2
>0.5~3	±0.1

二、BOM 表

序号	名称	材质	数量	备注
1	绝缘件	PA66	2	黄绿各一
2	螺钉	铜制	2	
3	压片	铜制	2	
4	压线框	铜制	1	
5	接地体（外）	铜制	1	
6	接地体（内）	钢制	1	
7	ø2.5 弹垫	钢制	1	
8	螺钉	铜制	1	
9	方螺母	钢制	1	

三、进线方式：端子侧面

中心距：5.2mm
接线规格：0.2-2.5mm²

四、技术参数：螺钉力矩：0.6-0.8N.m

工频耐压：AC1890V 5S

五、适用标准：

IEC60947-7-2 GB14048.1 GB/T14048.7 GB/T2829 GB/T2828