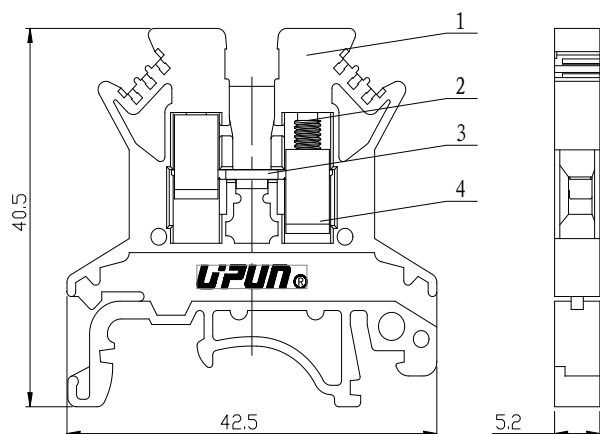


UKJ-2.5N 接线端子

规格书

一、图形 外型尺寸



尺寸范围	公差
>30~80	±0.4
>6~30	±0.3
>3~6	±0.2
>0.5~3	±0.1

二、BOM 表

序号	名称	材质	数量	备注
1	绝缘件	PA66	1	
2	一字铜螺钉 M3×7	铜制	1	
3	导体	铜制	1	
4	压线框	铜制	1	

三、进线方式：绝缘件侧面
接线规格：0.2-2.5mm²(柔性导线)

四、技术参数：
螺钉力矩：0.6-0.8N.m
电气参数：800V 24A

五、适用标准：
IEC60947-7-1 GB14048.1 GB/T14048.7 GB/T2829 GB/T2828