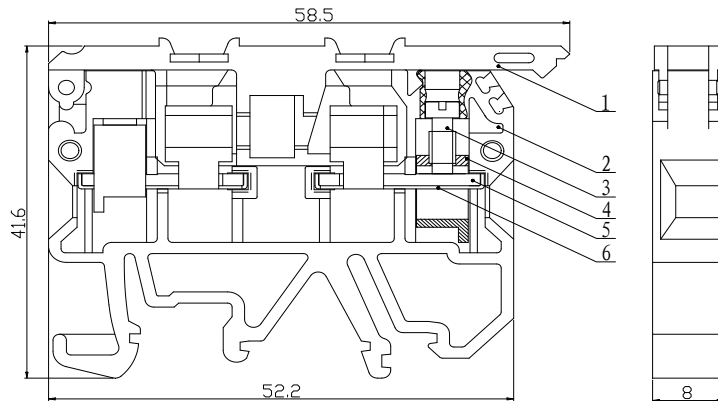


UKJ-2.5RD 熔断型端子

规格书

一、图形

外型尺寸



公差表	
>30~80	±0.4
>6~30	±0.3
>3~6	±0.2
>0.5~3	±0.1

二、BOM 表

序号	名称	材质	数量	备注
1	绝缘臂	PA66	1	
2	绝缘件	PA66	1	
3	螺钉 M3×7	铜制	2	
4	压线框	铜制	2	
5	导电体	铜制	2	
6	压片	铜制	2	

三、进线方式:

侧边进线

接线规格: 0.2-2.5mm²

扭矩: 0.6-0.8Nm

四、技术参数:

电气参数: 500V 6.3A (额定电流取决于保险丝)

五、适用标准:

IEC60947-7-1 GB14048.1 GB/T14048.7 GB/T2829 GB/T2828