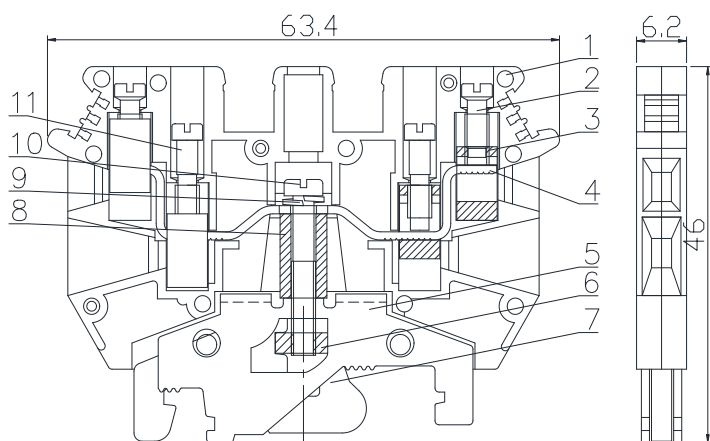


UKJ-4/2×2JD 接地型双进双出接线端子

规格书

一、图形

外型尺寸



| 尺寸范围 | 公差 |
|--------|------|
| >30~80 | ±0.4 |
| >6~30 | ±0.3 |
| >3~6 | ±0.2 |
| >0.5~3 | ±0.1 |

二、BOM 表

| 序号 | 名称 | 材质 | 数量 | 备注 |
|----|---------------|-------------|----|----|
| 1 | 绝缘件 | PA66 (黄, 绿) | 2 | |
| 2 | 一字铜螺钉 M3×7A | 铜制 | 2 | |
| 3 | 压线框 | 铜制 | 4 | |
| 4 | 导电体 | 铜制 | 1 | |
| 5 | 接地体 (外) | 铜制 | 1 | |
| 6 | 方螺母 | 钢制 | 1 | |
| 7 | 接地体 (内) | 钢制 | 1 | |
| 8 | 联接管 | 铜制 | 1 | |
| 9 | ∅3 弹垫 | 钢制 | 1 | |
| 10 | 一字铜螺钉 M3×19.5 | 铜制 | 1 | |
| 11 | 一字铜螺钉 M3×11A | 铜制 | 2 | |

三、进线方式：端子侧面

接线规格：0.2-4mm²(柔性导线)

四、技术参数：

螺钉力矩：0.6-0.8N.m

五、适用标准：

IEC60947-7-2 GB14048.1 GB/T14048.7 GB/T2829 GB/T2828