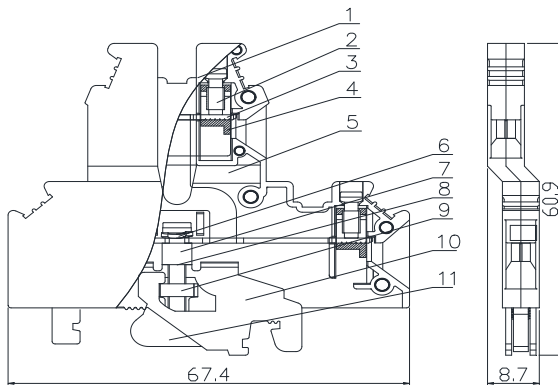


## UKJ-4/2×2LJD 接地型双进双出接线端子

### 规格书

#### 一、图形 外型尺寸



公差表	
>30~80	±0.4
>6~30	±0.3
>3~6	±0.2
>0.5~3	±0.1

#### 二、BOM 表

序号	名称	材质	数量	备注
1	绝缘件(孔)	PA66(绿)	1	
2	螺钉	铜制	4	
3	压线框	铜制	4	
4	导电体	铜制	1	
5	绝缘件(柱)	PA66(黄)	1	
6	垫圈		1	
7	联接管	铜制	1	
8	螺钉 M3×17	铜制	1	
9	方螺母	钢制	1	
10	接地体(外)	铜制	1	
11	接地体(内)	钢制	1	

三、进线方式：端子侧面  
接线规格：0.2-4mm<sup>2</sup>(柔性导线)

四、技术参数：  
螺钉力矩：0.6-0.8N.m

五、适用标准：  
IEC60947-7-2    GB14048.1    GB/T14048.7    GB/T2829    GB/T2828