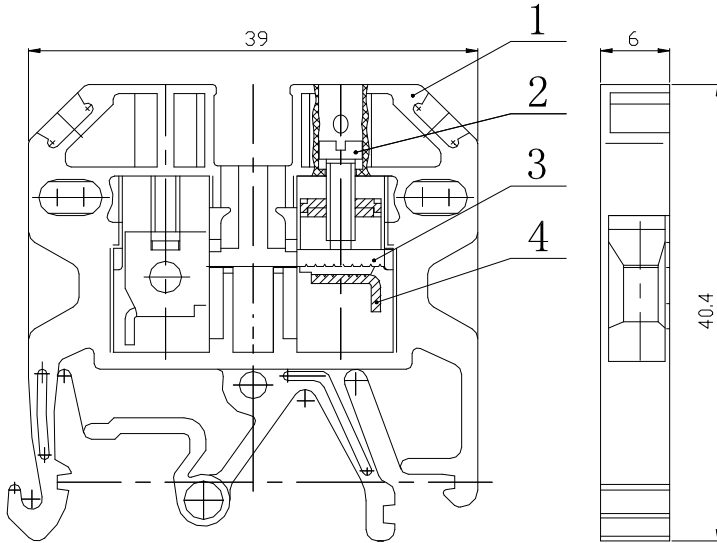


## USK-2.5N 接线端子

### 规格书

#### 一、图形

##### 外型尺寸



|        |      |
|--------|------|
| >30~80 | ±0.4 |
| >6~30  | ±0.3 |
| >3~6   | ±0.2 |
| >0.5~3 | ±0.1 |

#### 二、BOM 表

| 序号 | 名称  | 材质   | 数量 | 备注 |
|----|-----|------|----|----|
| 1  | 绝缘件 | PA66 | 1  |    |
| 2  | 螺钉  | 钢制   | 2  |    |
| 3  | 导电片 | 铜制   | 1  |    |
| 4  | 压线框 | 钢制   | 2  |    |

#### 三、进线方式：端子侧面

接线规格：0.5-2.5mm<sup>2</sup>(柔性导线)

#### 四、技术参数：

螺钉力矩：0.4-0.8 Nm

电气参数：800V 24A

工频耐压：AC1890V 5s

#### 五、适用标准：

IEC60947-7-1    GB14048.1    GB/T14048.7    GB/T2829    GB/T2828