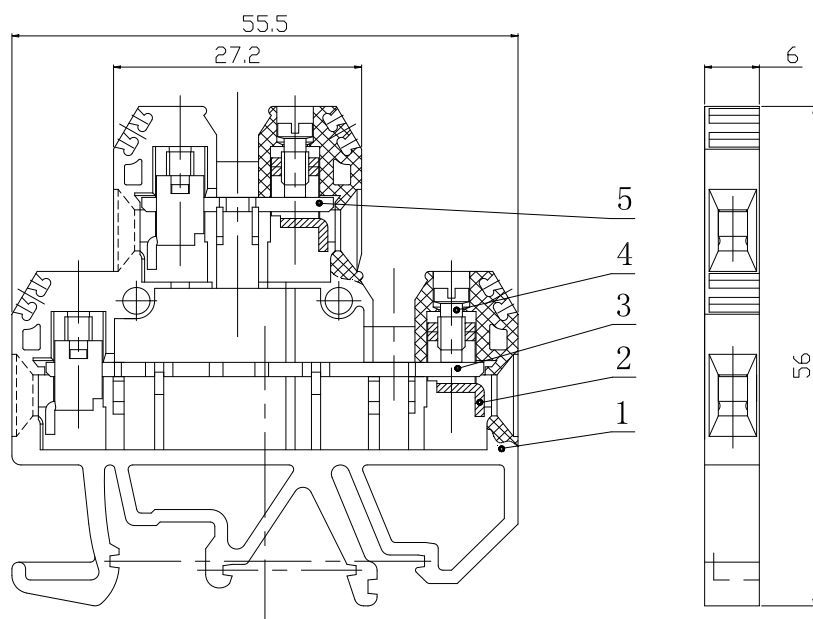


USK-4/2-2 接线端子

规格书

一、图形 外型尺寸



>30~80	±0.4
>6~30	±0.3
>3~6	±0.2
>0.5~3	±0.1

二、BOM 表

序号	名称	材质	数量	备注
1	绝缘件	PA66	1	
2	压线框	钢制	4	
3	导电体（下）	铜制	1	
4	螺钉	钢制	4	
5	导电片（上）	铜制	1	

三、进线方式：端子侧面

接线规格：1.5-4mm²(柔性导线)

剥线长度：10mm

四、技术参数：

螺钉力矩：0.5-1 Nm

电气参数：500V 32A

工频耐压：AC1890V 5s

五、适用标准：

IEC60947-7-1 GB14048.1 GB/T14048.7 GB/T2829 GB/T2828