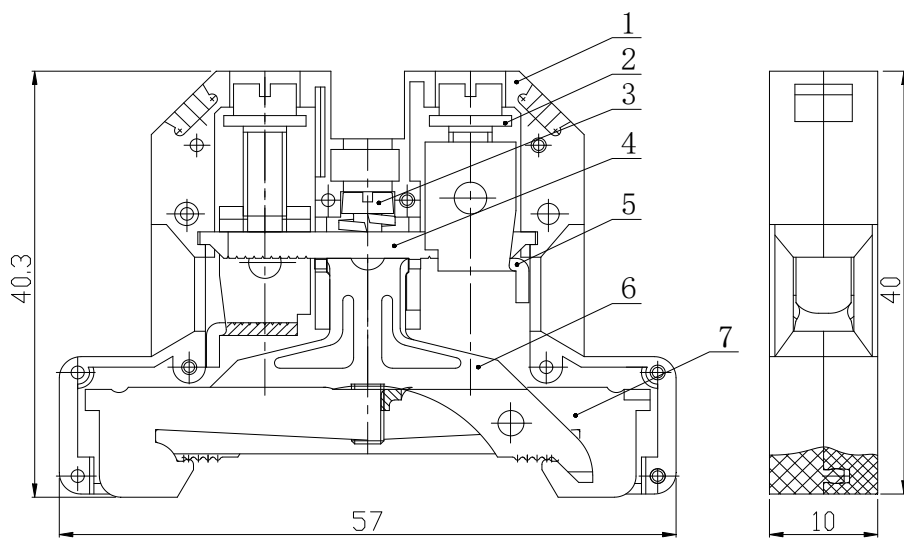


USK-10JD 接地型接线端子

规格书

一、图形 外型尺寸



尺寸范围	公差
>30~80	±0.4
>6~30	±0.3
>3~6	±0.2
>0.5~3	±0.1

二、BOM 表

序号	名称	材质	数量	备注
1	绝缘件	PA66	2	黄、绿各一
2	螺钉	钢制	2	
3	组合螺钉	钢制	1	
4	导电体	铜制	1	
5	压线框	钢制	2	
6	接地体（内）	铜制	1	
7	接地体（外）	钢制	1	

三、进线方式：端子侧面

接线规格：1.5-10mm²（柔性导线）

剥线长度：12mm

四、技术参数：

螺钉力矩：2.0-2.4 Nm

五、适用标准：

IEC60947-7-1 GB14048.1 GB/T14048.7 GB/T2829 GB/T2828