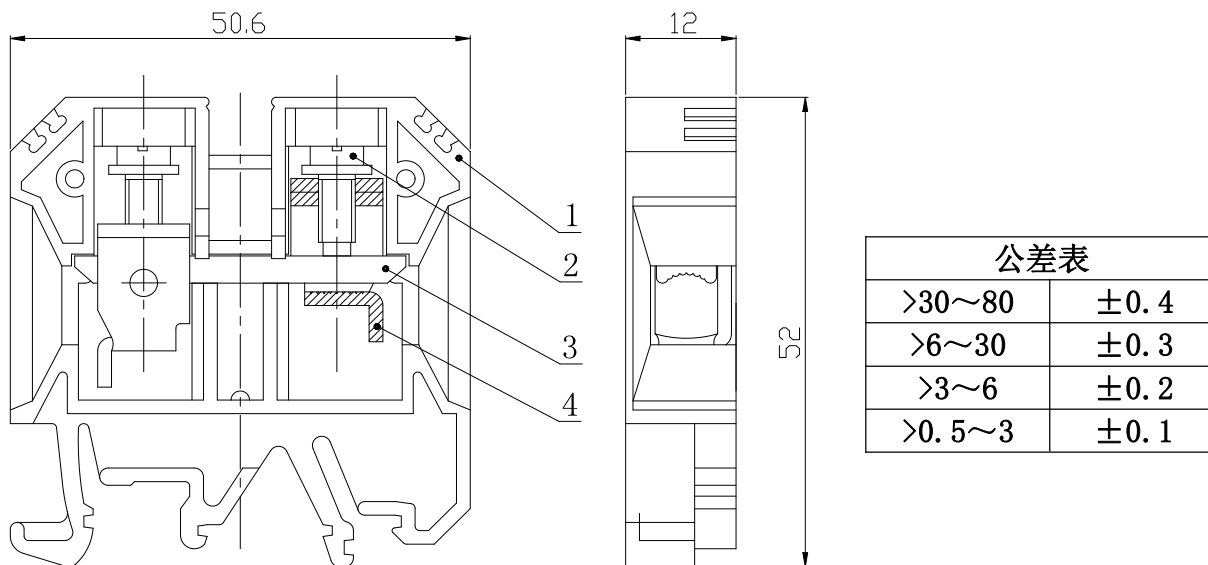


## USK-16 接线端子

### 规格书

#### 一、图形 外型尺寸



#### 二、BOM 表

| 序号 | 名称  | 材质   | 数量 | 备注 |
|----|-----|------|----|----|
| 1  | 绝缘件 | PA66 | 1  |    |
| 2  | 螺钉  | 钢制   | 2  |    |
| 3  | 导体  | 铜制   | 1  |    |
| 4  | 压线框 | 钢制   | 2  |    |

#### 三、进线方式：绝缘件侧面

接线规格：2.5-16mm<sup>2</sup>（柔性导线）

剥线长度：15mm

#### 四、技术参数：

螺钉力矩：2.0-2.4 Nm

电气参数：800V 76A

工频耐压：AC1890V 5S

#### 五、适用标准：

IEC60947-7-1    GB14048.1    GB/T14048.7    GB/T2829    GB/T2828