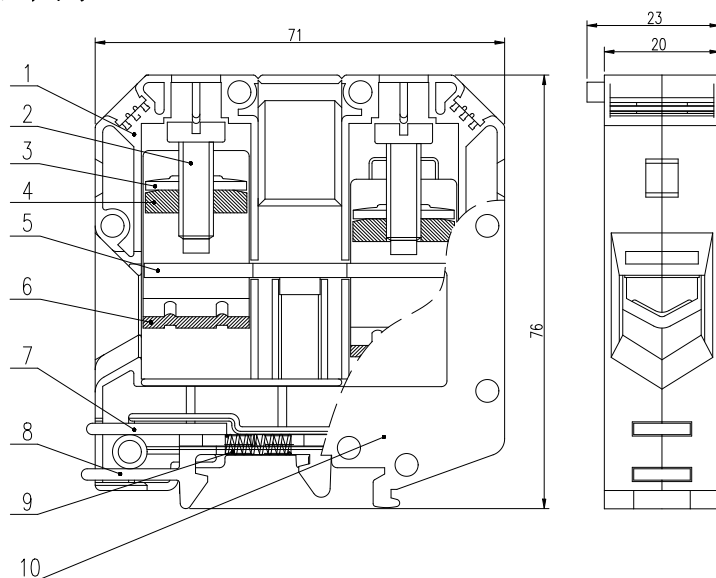


USK-50 大电流接线端子

规格书

一、图形 外型尺寸



尺寸范围	公差
>30~80	±0.4
>6~30	±0.3
>3~6	±0.2
>0.5~3	±0.1

二、BOM 表

序号	名称	材料	数量	备注
1	绝缘件(孔)	PA66	1	
2	螺钉	钢制	2	
3	止动垫圈	钢制	2	
4	螺母	钢制	2	
5	导电片	铜制	1	
6	压线框	钢制	2	
7	绝缘支架(上)	PA66(桔红)	1	
8	绝缘支架(下)	PA66(桔红)	1	
9	弹簧	钢制	1	
10	绝缘件(柱)	PA66	1	

三、进线方式：端子侧面

接线规格：25-50mm² (柔性导线)

四、技术参数：

螺钉力矩：6-8 Nm

电气参数：1000V 150A

工频耐压：AC2200V 5s

五、适用标准：

IEC60947-7-1 GB14048.1 GB/T14048.7 GB/T2829 GB/T2828