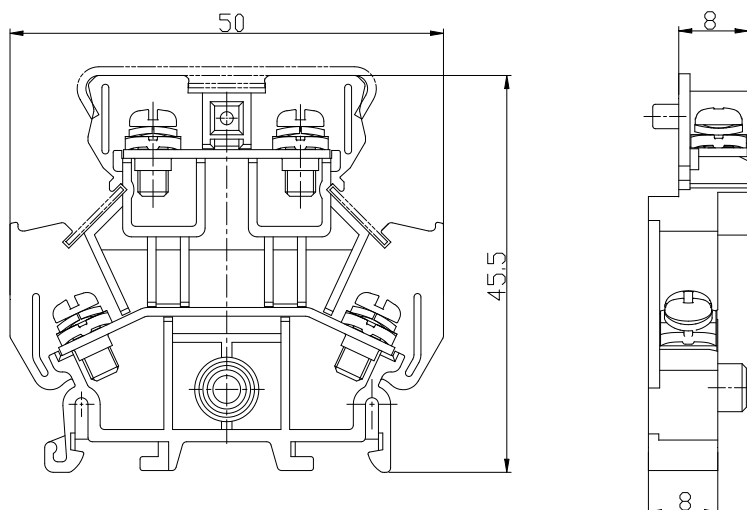


## UTD-15 / 2-2 双层型接线端子

### 规格书

#### 一、图形 外型尺寸



尺寸范围	公差
>30~80	±0.4
>6~30	±0.3
>3~6	±0.2
>0.5~3	±0.1

#### 二、BOM 表

序号	名称	材质	数量	备注
1	绝缘件	PC (黑色)	1	
2	方三铁 6.4X1+M3.5X8	钢制	4	
3	导电片	铜制	1	
4	下导电体	铜制	1	

三、进线方式： 垂直于端子侧面  
中心距：8mm

接线规格：0.75-2mm<sup>2</sup>

#### 四、技术参数：

螺钉力矩：1.0-1.3N.m

电气参数：660V 20A

工频耐压：AC1890V 5s

#### 五、适用标准：

IEC60947-7-1

GB14048.1

GB/T14048.7

GB/T2829

GB/T2828