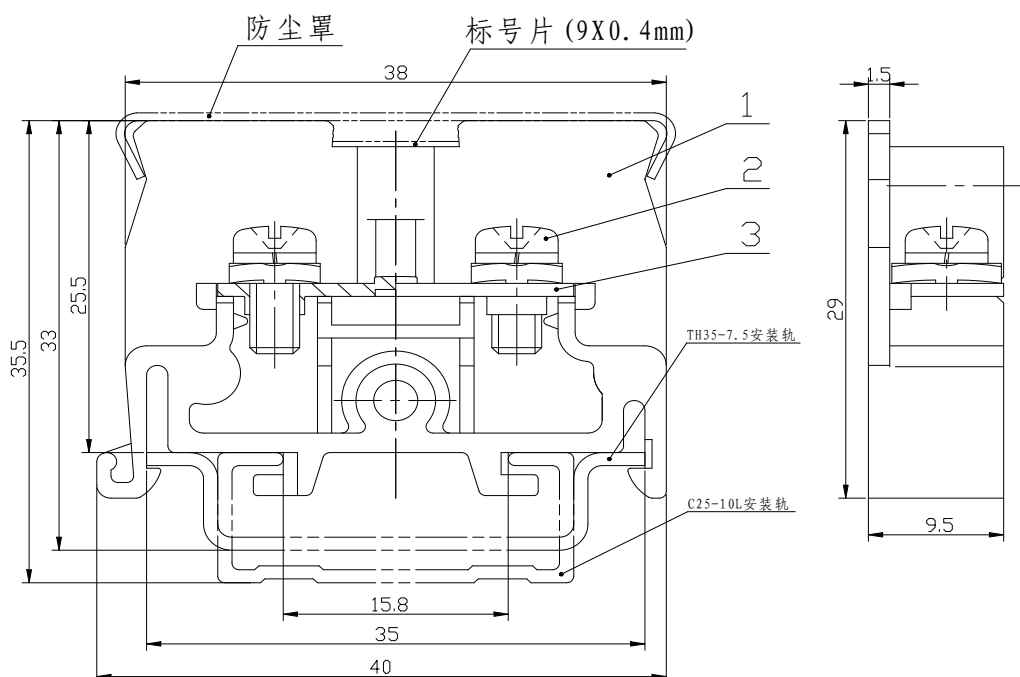


UTD-24 普通型接线端子

规格书

公差表	
>30~80	±0.4
>6~30	±0.3
>3~6	±0.2
>0.5~3	±0.1

一、图形 外型尺寸



二、BOM 表

序号	名称	材质	数量	备注
1	绝缘线	PC (黑色)	1	
2	方三铁 7.7x1+M3.5x8	钢制	2	
3	导电片	铜制	1	

三、进线方式：绝缘件侧面

中心距：9.5mm

接线规格：0.75-2.5mm²

四、技术参数：

电气参数：660V 32A

五、适用标准：

IEC60947-7-1 GB14048.1-2006 GB/T14048.7-2006

GB/T2829-2002 GB/T2828-2003