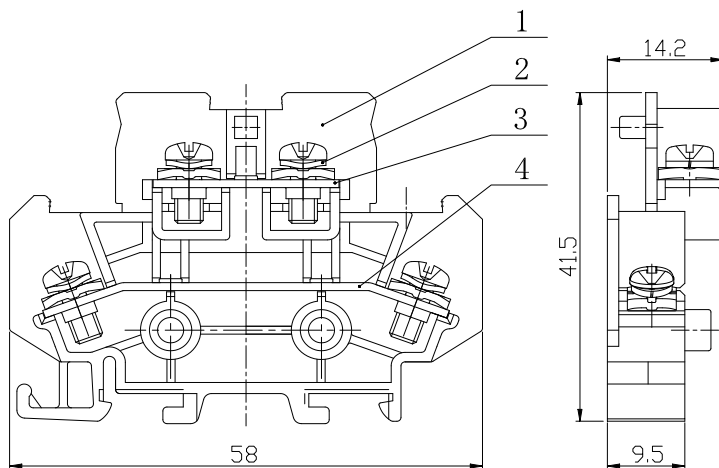


## UTD-24/2-2 双层型接线端子

### 规格书

#### 一、图形

##### 外型尺寸



>30~80	±0.4
>6~30	±0.3
>3~6	±0.2
>0.5~3	±0.1

#### 二、BOM 表

序号	名称	材质	数量	备注
1	绝缘件	PC (黑色)	1	
2	组合螺钉	钢制	4	
3	导电片 (上)	铜制	1	
4	导电片 (下)	铜制	1	

#### 三、进线方式：端子侧面

接线规格：0.75-2.5mm<sup>2</sup> (柔性导线)

#### 四、技术参数：

螺钉力矩：1.0-1.3 Nm

电气参数：660V 24A

工频耐压：AC1890V 5s

#### 五、适用标准：

IEC60947-7-1    GB14048.1    GB/T14048.7    GB/T2829    GB/T2828