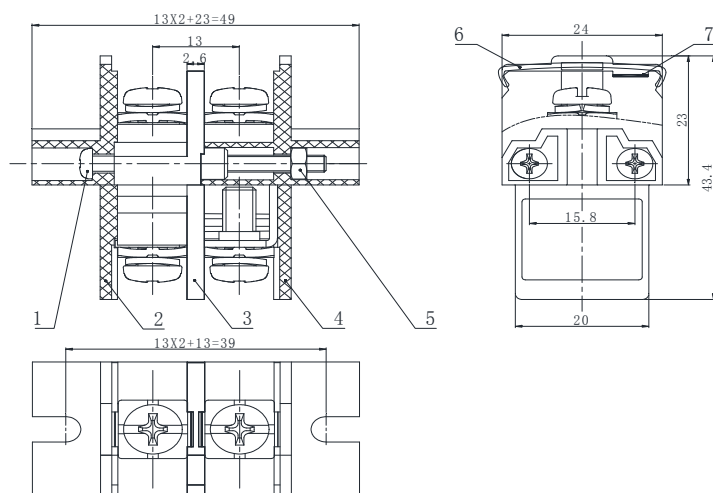


UTD-41C / 2P 组合端子排

规格书

一、图形

外型尺寸



尺寸范围	公差
>30~80	±0.4
>6~30	±0.3
>3~6	±0.2
>0.5~3	±0.1

二、BOM 表

序号	名称	材料	数量	备注
1	螺钉 M3×38	PC	2	
2	安装板(前)	PC(透明)	1	
3	贯通式接线端子		2	
4	安装板(后)	PC(透明)	1	
5	螺母 M3	钢制	2	
6	防尘罩	PC(透明)	1	
7	标号片	PVC(白色)	1	

三、进线方式:

垂直于端子侧面

中心距: 13mm

接线规格: 3.5-8mm²

四、技术参数:

电气参数: 660V 50A

螺钉力矩: 2.2-2.8N.m

工频耐压: AC1890V 5s

五、适用标准:

IEC60947-7-1

GB14048.1

GB/T14048.7

GB/T2829

GB/T2828