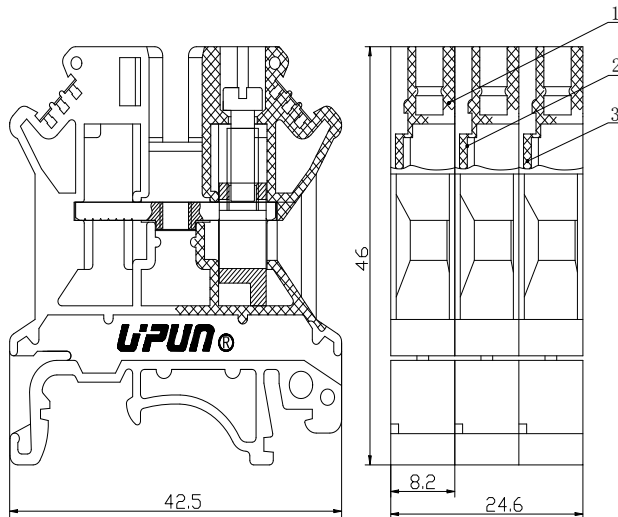


## UKJ-6 / 5×6 互联型组合接线端子

### 规格书

#### 一、图形 外型尺寸



>30~80	±0.4
>6~30	±0.3
>3~6	±0.2
>0.5~3	±0.1

#### 二、BOM 表

序号	名称	材质	数量	备注
1	UKJ-6 (BU) 接线端子		1	
2	UKJ-6 (YE) 接线端子		1	
3	UKJ-6 接线端子		1	

#### 三、进线方式：端子侧面 接线规格：0.2-6mm<sup>2</sup>(柔性导线)

#### 四、技术参数： 螺钉力矩：1.5-1.8N.m 电气参数：800V 57A 工频耐压：AC2000V 5s

#### 五、适用标准： IEC60947-7-1 GB14048.1 GB/T14048.7 GB/T2829 GB/T2828