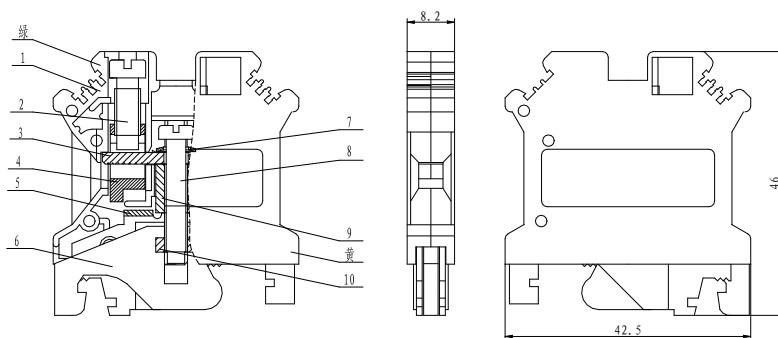


UKJ-6JD 接地端子

规格书

一、图形 外型尺寸



公差表	
>30~80	±0.4
>6~30	±0.3
>3~6	±0.2
>0.5~3	±0.1

二、BOM 表

序号	名称	材质	数量	备注
1	绝缘件	PA66(黄绿各一)	2	
2	螺钉	铜制	2	
3	导电片	铜制	1	
4	压线框	铜制	2	
5	接地体(外)	铜制	1	
6	接地体(内)	钢制	1	
7	鞍形弹簧垫圈 4	钢制	1	
8	螺钉	铜制	1	
9	联接管	铜制	1	
10	方螺母	钢制	1	

三、进线方式：端子侧面
接线规格：0.2-6mm²(柔性导线)

四、技术参数：
螺钉力矩：1.5-1.8N.m
工频耐压：AC1890V 5s

五、适用标准：
IEC60947-7-2 GB14048.1 GB/T14048.7 GB/T2829 GB/T2828