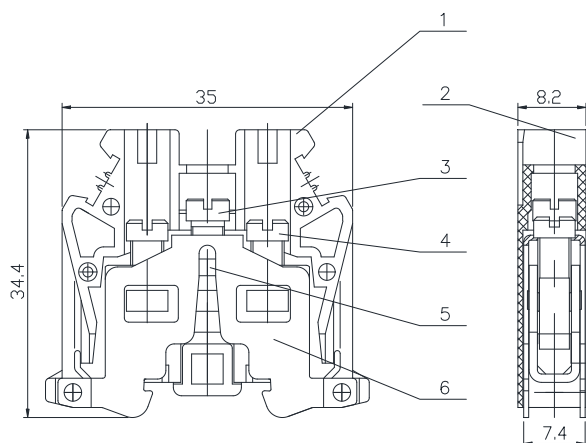


UKJ-6MJD 小型接地型接线端子

规格书

一、图形 外型尺寸



| 尺寸范围 | 公差 |
|--------|------|
| >30~80 | ±0.4 |
| >6~30 | ±0.3 |
| >3~6 | ±0.2 |
| >0.5~3 | ±0.1 |

二、BOM 表

| 序号 | 名称 | 材质 | 数量 | 备注 |
|----|--------|----------|----|----|
| 1 | 绝缘件（座） | PA66（绿色） | 1 | |
| 2 | 绝缘件（框） | PA66（黄色） | 1 | |
| 3 | 螺钉 | 钢制 | 1 | |
| 4 | 端子 | | 1 | |
| 5 | 方螺母 | 钢制 | 1 | |
| 6 | 接地体 | 钢制 | 1 | |

三、进线方式：端子侧面 接线规格：0.5-6mm²(柔性导线)

四、技术参数： 螺钉力矩：1.5-1.8N.m

五、适用标准： IEC60947-7-2 GB14048.1 GB/T14048.7 GB/T2829 GB/T2828