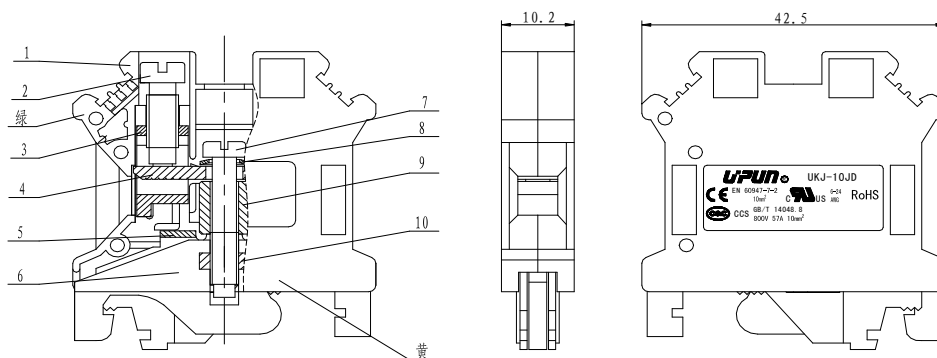


UKJ-10JD 接地端子

规格书

一、图形 外型尺寸



>30~80	±0.4
>6~30	±0.3
>3~6	±0.2
>0.5~3	±0.1

二、BOM 表

序号	名称	材质	数量	备注
1	绝缘件	PA66	2	
2	螺钉	铜制	2	
3	压线框	铜制	2	
4	导电片	铜制	1	
5	接地体（外）	铜制	1	
6	接地体（内）	钢制	1	
7	螺钉	铜制	1	
8	鞍形弹簧垫圈 4	钢制	1	
9	联接管	铜制	1	
10	方螺母	钢制	1	

三、进线方式：端子侧面

接线规格：0.5-10mm²(柔性导线)

四、技术参数：

螺钉力矩：1.5-1.8N.m

工频耐压：AC1890V 5s

五、适用标准：

IEC60947-7-2 GB14048.1 GB/T14048.7 GB/T2829 GB/T2828