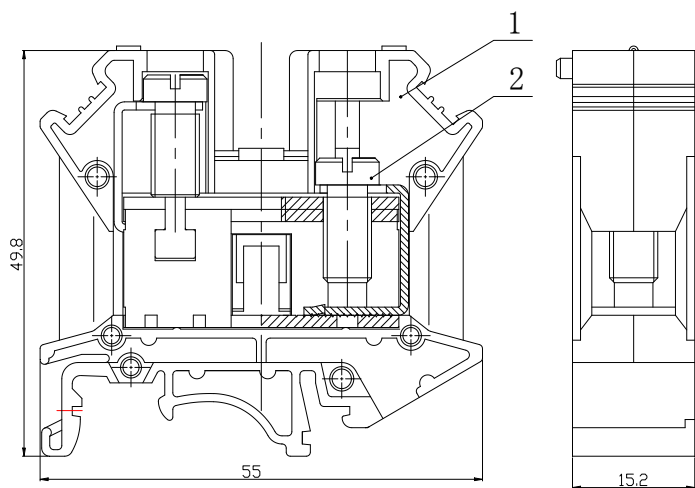


UKJ-35N 接线端子

规格书

一、图形 外型尺寸



>30~80	±0.4
>6~30	±0.3
>3~6	±0.2
>0.5~3	±0.1

二、BOM 表

序号	名称	材质	数量	备注
1	绝缘件	PA66	1	
2	端子组件		1	

三、进线方式：端子侧面 接线规格：0.75-35mm² (柔性导线)

四、技术参数：

螺钉力矩：3.2~3.7N.m
 电气参数：1000V 125A
 工频耐压：AC2200V 5s

五、适用标准：

IEC60947-7-1 GB14048.1 GB/T14048.7 GB/T2829 GB/T2828