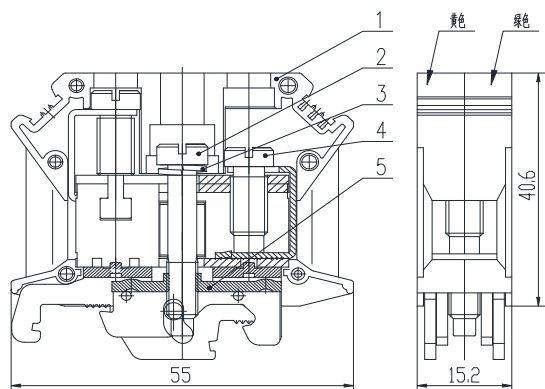


## UKJ-35NJD 接地型接线端子

### 规格书

#### 一、图形 外型尺寸



尺寸范围	公差
>30~80	±0.4
>6~30	±0.3
>3~6	±0.2
>0.5~3	±0.1

#### 二、BOM 表

序号	名称	材质	数量	备注
1	绝缘件	PA66 (黄, 绿各一个)	2	
2	长螺钉	钢制	1	
3	弹簧垫圈	钢制	1	
4	端子组件		1	
5	接地体组件		1	

三、进线方式：端子侧面  
接线规格：0.75-35mm<sup>2</sup> (柔性导线)

四、技术参数：  
螺钉力矩：3.2-3.7N.m

五、适用标准：  
IEC60947-7-2    GB14048.1    GB/T14048.7    GB/T2829    GB/T2828