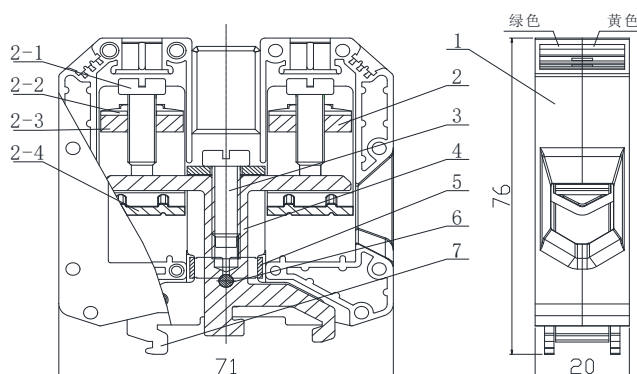


UKJ-50JD 接地型接线端子

规格书

一、图形

外型尺寸



公差表

尺寸范围	公差
>30~80	±0.4
>6~30	±0.3
>3~6	±0.2
>0.5~3	±0.1

二、BOM 表

序号	名称	材质	数量	备注
1	绝缘件	PA66 (黄, 绿)	2	
2	端子		2	
2-1	螺钉	钢制	2	
2-2	止动垫圈	钢制	2	
2-3	螺母	钢制	2	
2-4	压线框	钢制	2	
3	螺钉	钢制	1	
4	导电体	铜制	1	
5	卡箍	钢制	2	
6	销钉	铜制	1	
7	接地体	铜制	1	

三、进线方式：端子侧面

接线规格：25-50mm² (柔性导线)

四、技术参数：

螺钉力矩：6-8N.m

五、适用标准：

IEC60947-7-2 GB14048.1 GB/T14048.7 GB/T2829 GB/T2828