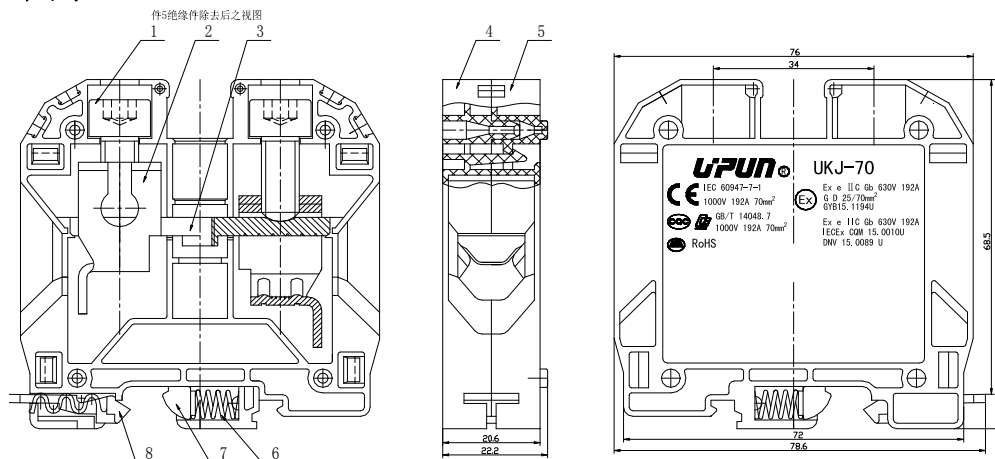


UKJ-70 大电流接线端子

规格书

一、图形 外型尺寸



尺寸范围	公差
>30~80	±0.4
>6~30	±0.3
>3~6	±0.2
>0.5~3	±0.1

二、BOM 表

序号	名称	材质	数量	备注
1	螺钉	钢制	2	
2	压线框	钢制	2	
3	导电片	铜制	1	
4	绝缘件（柱）	PA66	1	
5	绝缘件（孔）	PA66	1	
6	弹簧	簧钢丝	2	
7	卡板	钢制	2	
8	卡夹	PA6	2	

三、进线方式：绝缘件侧面

中心距：20.6mm

接线规格：25-70mm²

四、技术参数：

电气参数：1000V 192A

螺钉力矩：6~12N.m

五、适用标准：

IEC60947-7-1 GB14048.1 GB/T14048.7 GB/T2829 GB/T2828