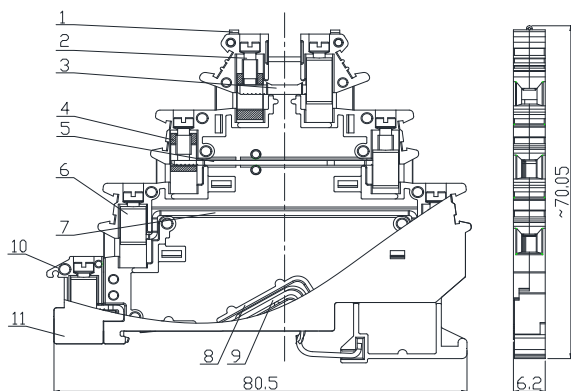


## UKJ-DLK2.5 / JD 四层传感器执行器接线端子

### 规格书

#### 一、图形

##### 外型尺寸



尺寸范围	公差
>30~80	±0.4
>6~30	±0.3
>3~6	±0.2
>0.5~3	±0.1

#### 二、BOM 表

序号	名称	材质	数量	备注
1	绝缘件	PA66	1	
2	螺钉	铜制	7	
3	导电片	铜制	1	
4	压线框	铜制	2	
5	导电片(中)	铜制	1	
6	压线框	铜制	5	
7	导电片(下)	铜制	1	
8	接地体	铜制	1	
9	压簧	钢制	1	
10	小绝缘件(绿)	PA66(绿)	1	
11	小绝缘件(黄)	PA66(黄)	1	

#### 三、进线方式：端子侧面

接线规格：0.2-2.5mm<sup>2</sup>(柔性导线)

#### 四、技术参数：

螺钉力矩：0.6-0.8N.m

电气参数：400V 26A

工频耐压：AC1890V 5s

#### 五、适用标准：

IEC60947-7-2 GB14048.1 GB/T14048.7 GB/T2829 GB/T2828