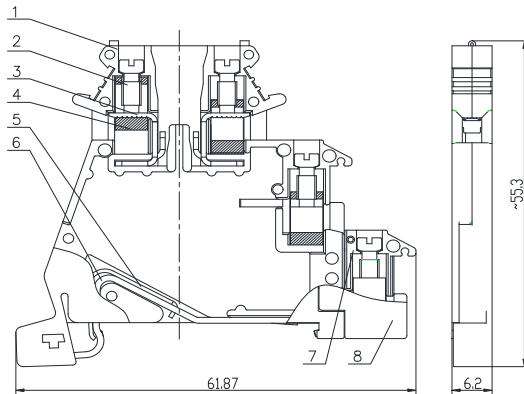


## UKJ-DOK1.5-TG 三层传感器执行器基座接线端子

### 规格书

#### 一、图形

##### 外型尺寸



公差表

尺寸范围	公差
>30~80	±0.4
>6~30	±0.3
>3~6	±0.2
>0.5~3	±0.1

#### 二、BOM 表

序号	名称	材质	数量	备注
1	绝缘件	PA66	1	
2	螺钉	铜制	4	
3	导电片	铜制	2	
4	压线框	铜制	4	
5	压簧	钢制	1	
6	接地体	铜制	1	
7	小绝缘件 (黄)	PA66 (黄)	1	
8	小绝缘件 (绿)	PA66 (绿)	1	

#### 三、进线方式：端子侧面

接线规格：0.2-2.5mm<sup>2</sup> (柔性导线)

#### 四、技术参数：

螺钉力矩：0.6-0.8N.m

电气参数：250V 16A

工频耐压：AC1500V 5s

#### 五、适用标准：

IEC60947-7-1 GB14048.1 GB/T14048.7 GB/T2829 GB/T2828