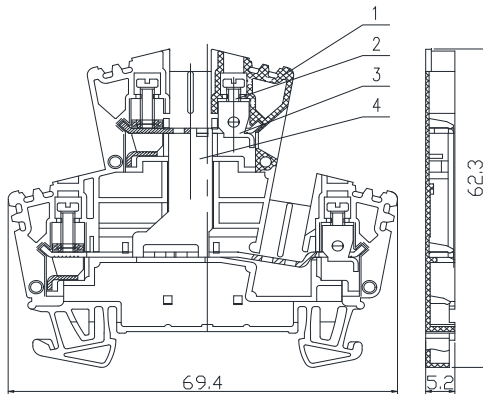


## UKJ-W2.5 / 2×2 双层互联型接线端子

### 规格书

#### 一、图形 外型尺寸



>30~80	±0.4
>6~30	±0.3
>3~6	±0.2
>0.5~3	±0.1

#### 二、BOM 表

序号	名称	材质	数量	备注
1	绝缘件	PA66	1	
2	螺钉	钢制	4	
3	压线框	钢制	4	
4	导电片	铜制	1	

#### 三、进线方式：端子侧面 接线规格：0.5-2.5mm<sup>2</sup>(柔性导线)

#### 四、技术参数：

螺钉力矩：0.4-0.6N.m  
 电气参数：400V 24A  
 工频耐压：AC1890V 5s

#### 五、适用标准：

IEC60947-7-1 GB14048.1 GB/T14048.7 GB/T2829 GB/T2828-2003