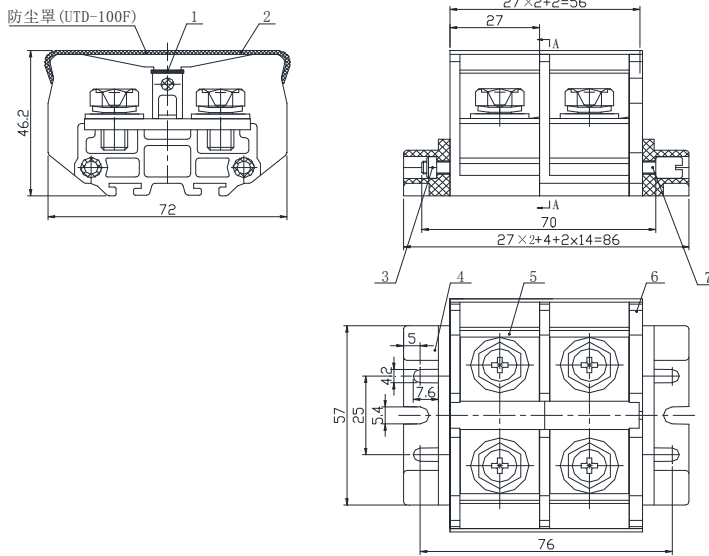


UTD-100 / 2P 组合端子排

规格书

一、图形
外形尺寸



>30~80	±0.4
>6~30	±0.3
>3~6	±0.2
>0.5~3	±0.1

二、BOM 表

序号	名称	材质	数量	备注
1	标号片 (L=56mm)	PVC	1	
2	防尘罩 (L=56mm)	PC (透明)	1	
3	螺母 M4	钢制	2	
4	安装板	PC (黑色)	2	
5	大电流接线端子		2	
6	隔板	PC (黑色)	1	
7	螺钉 M4×70	钢制	2	

三、进线方式：平行于绝缘件两内侧面

中心距：27mm

接线规格：22-38mm²

四、技术参数：

螺钉力矩：8-10 N.m

电气参数：660V 130A

工频耐压：AC1890V 5s

五、适用标准：

IEC60947-7-1

GB14048.1

GB/T14048.7

GB/T2829

GB/T2828