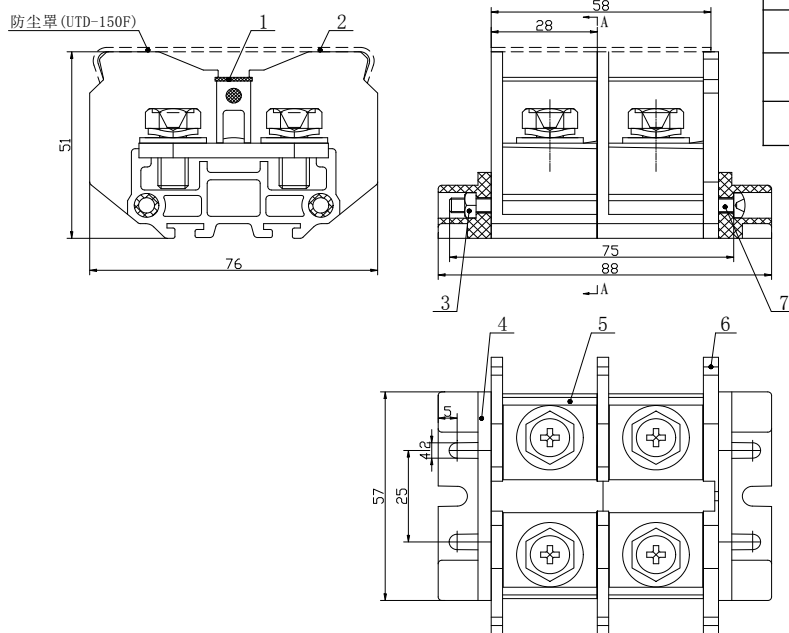


UTD-150 / 2P 组合端子排

规格书

一、图形 外形尺寸



>150	±5
>80~150	±3
>30~80	±2
>10~30	±1
>0.5~10	±0.5

二、BOM 表

序号	名称	材质	数量	备注
1	标号片	PVC (白色)	1	
2	防尘罩	PC (透明)	1	
3	螺母 M4	钢制	2	
4	安装板	PC (黑色)	2	
5	大电流接线端子		2	
6	隔板	PC (黑色)	1	
7	螺钉 M4	钢制	2	

三、进线方式：垂直于端子侧面

中心距：28mm

接线规格：22-60mm²

四、技术参数：

螺钉力矩：8-10 N.m

电气参数(电压/电流)：660V 175A

工频耐压：AC1890V 5s

五、适用标准：

IEC60947-7-1

GB14048.1

GB/T14048.7

GB/T2829

GB/T2828