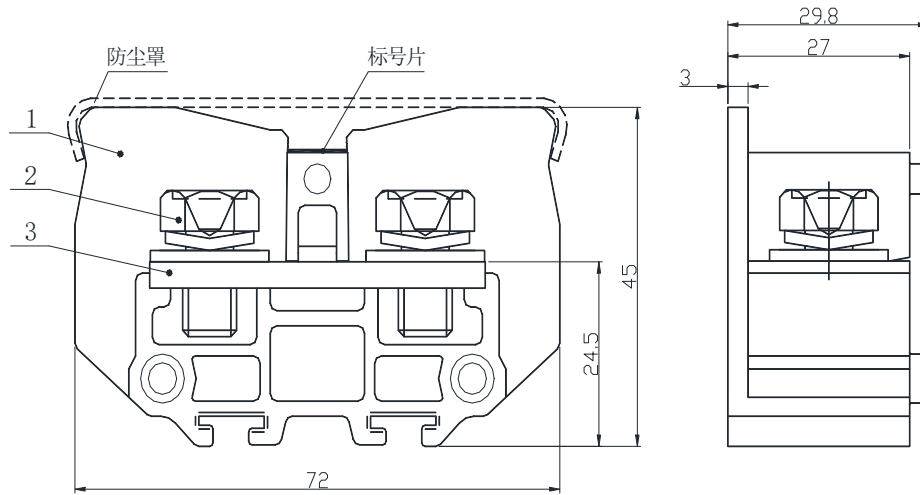


UTD-150I 大电流接线端子

规格书

一、图形
外形尺寸

公差表	
>30~80	±0.4
>6~30	±0.3
>3~6	±0.2
>0.5~3	±0.1



二、BOM 表

序号	名称	材质	数量	备注
1	绝缘件	PC	1	
2	圆三铁 $\phi 17.6 \times 1.5 + M8 \times 14$	钢制	2	
3	导体	铜制	1	

三、进线方式：垂直于端子侧面
中心距：27mm
接线规格：22-60mm²

四、技术参数：
螺钉力矩：8-10 N.m
电气参数：660V 175A

五、适用标准：
IEC60947-7-1 GB14048.1 GB/T14048.7
GB/T2829 GB/T2828