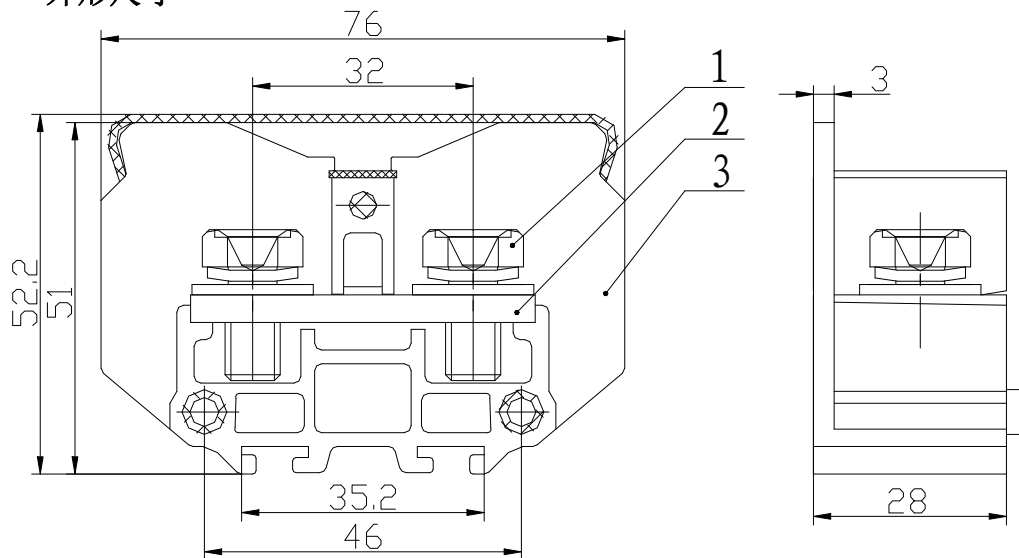


UTD-150 大电流型接线端子

规格书

一、图形 外形尺寸



尺寸范围	公差
>30~80	±0.4
>6~30	±0.3
>3~6	±0.2
>0.5~3	±0.1

二、BOM 表

序号	名称	材质	数量	备注
1	圆三铁 $\phi 17.6 \times 1.5 + M8 \times 16$	钢制	2	
2	导电片	铜制	1	
3	绝缘件	PC	1	

三、进线方式：平行于绝缘件两内侧面
中心距：28mm
接线规格：22-60mm²

四、技术参数：

螺钉力矩：8-10 N.m
电气参数：660V 175A

五、适用标准：

IEC60947-7-1 GB14048.1 GB/T14048.7 GB/T2829 GB/T2828