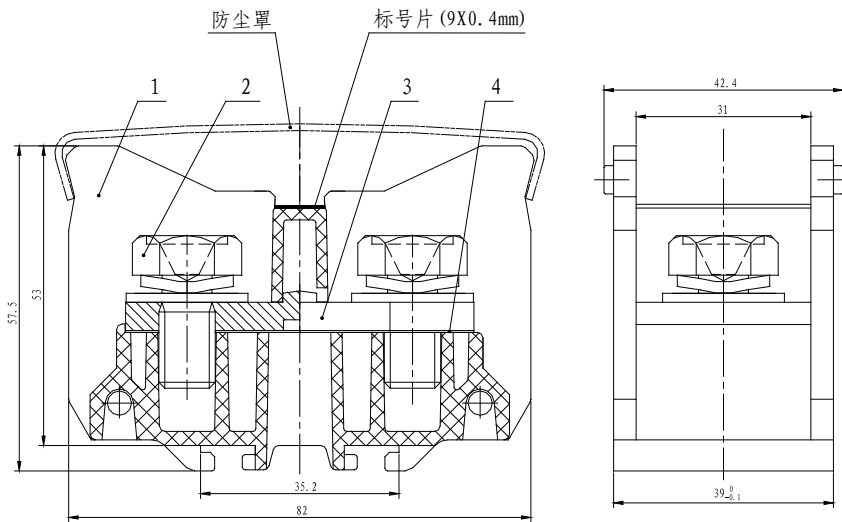


UTD-200 大电流型接线端子

规格书

一、图形 外型尺寸



| 公差表 | |
|--------|------|
| >30~80 | ±0.4 |
| >6~30 | ±0.3 |
| >3~6 | ±0.2 |
| >0.5~3 | ±0.1 |

二、BOM 表

| 序号 | 名称 | 材质 | 数量 | 备注 |
|----|--|------------|----|----|
| 1 | 绝缘件 | PC (阻燃) 黑色 | 1 | |
| 2 | 圆三铁 $\phi 21.6 \times 1.6 + M10 \times 20$ | 钢制 | 2 | |
| 3 | 导电片 | 铜制 | 1 | |
| 4 | 绝缘垫片 | PET 黑色 | 1 | |

三、进线方式：垂直于端子两侧面

中心距：39mm

接线规格：60-100mm²

四、技术参数：

螺钉力矩：15-20 N.m

电气参数(CQC)：660V 240A

工频耐压：AC1890V 5s

五、适用标准：

IEC60947-7-1

GB/T14048.1

GB14048.7

GB/T2829

GB/T2828