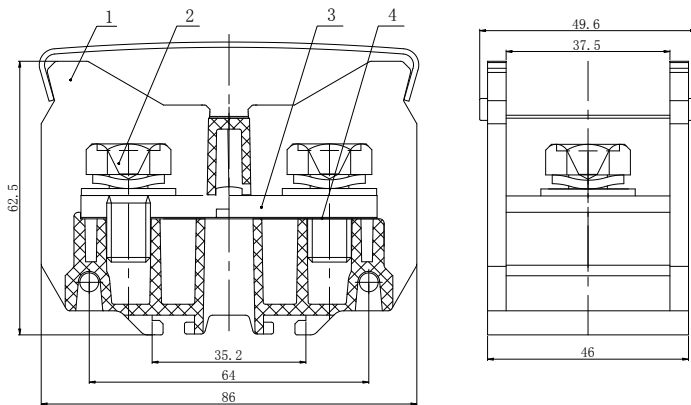


UTD-300 大电流型接线端子

规格书

一、图形 外型尺寸



尺寸范围	公差
>30~80	±0.4
>6~30	±0.3
>3~6	±0.2
>0.5~3	±0.1

二、BOM 表

序号	名称	材料	数量	备注
1	绝缘件	PC	1	
2	圆三铁 $\Phi 21.6 \times 1.6 + M10 \times 20$	钢制	2	
3	导电片	铜制	1	
4	绝缘垫片	聚酯薄膜	1	

三、进线方式:

垂直于端子侧面

中心距: 46mm

接线规格: 100-150 mm²

四、技术参数:

电气参数: 660V 309A

螺钉力矩: 15-20N.m

五、适用标准:

IEC60947-7-1 GB14048.1-2006 GB/T14048.7-2006

GB/T2829-2002 GB/T2828-2003