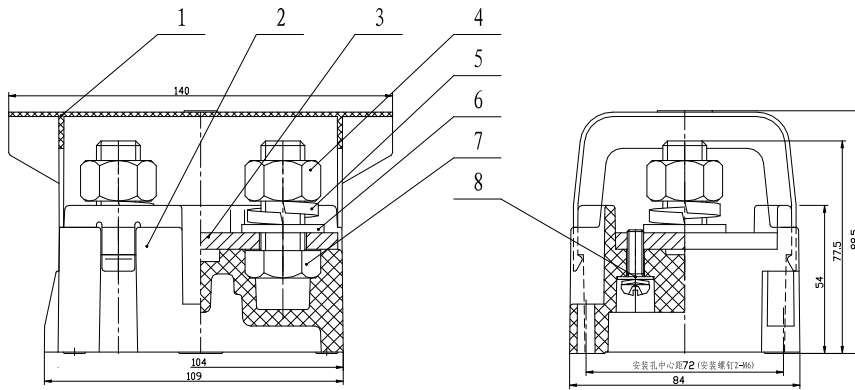


UTD-600 大电流型接线端子

规格书

一、图形 外型尺寸



>150	±5
>80~150	±3
>30~80	±2
>10~30	±1
>0.5~10	±0.5

二、BOM 表

序号	名称	材质	数量	备注
1	防尘罩	PC	1	
2	绝缘件	PC(黑色)	1	
3	导电片	铜制	1	
4	螺母 M16	钢制	2	
5	弹簧垫圈	钢制	2	
6	垫圈	钢制	2	
7	M16×40 螺栓	钢制	2	
8	圆三铁组合螺钉 M6×20	钢制	2	

三、进线方式：平行于绝缘件两内侧面
接线规格：240-325mm²

四、技术参数：

螺钉力矩：70-90 N.m

电气参数：额定电压 660V 额定电流 600A

五、适用标准：

IEC60947-7-1

GB14048.1

GB/T14048.7

GB/T2829

GB/T2828