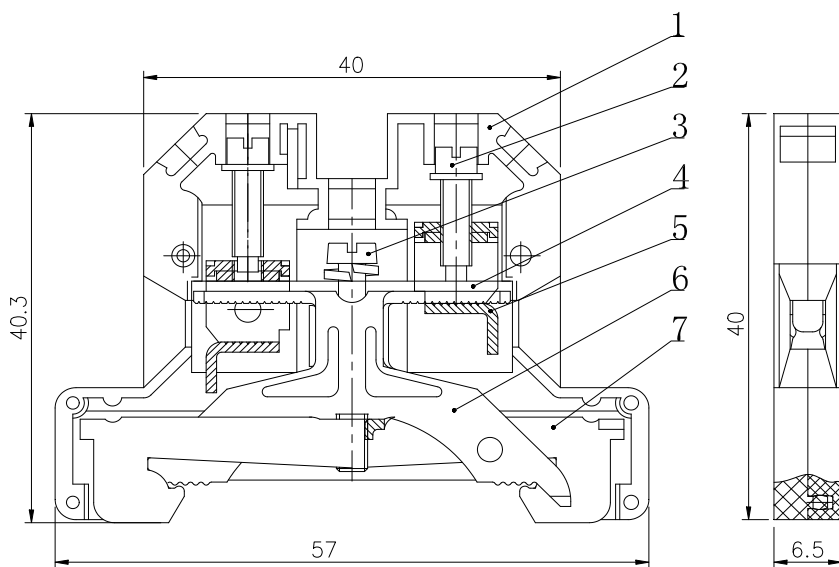


USK-4JD 接地型接线端子

规格书

一、图形 外型尺寸



| | |
|--------|------|
| >30~80 | ±0.4 |
| >6~30 | ±0.3 |
| >3~6 | ±0.2 |
| >0.5~3 | ±0.1 |

二、BOM 表

| 序号 | 名称 | 材质 | 数量 | 备注 |
|----|--------|------|----|-------|
| 1 | 绝缘件 | PA66 | 2 | 黄、绿各一 |
| 2 | 螺钉 | 钢制 | 2 | |
| 3 | 组合螺钉 | 钢制 | 1 | |
| 4 | 压片 | 钢制 | 1 | |
| 5 | 压线框 | 钢制 | 2 | |
| 6 | 接地体（内） | 铜制 | 1 | |
| 7 | 接地体（外） | 钢制 | 1 | |

三、进线方式：端子侧面

接线规格：1.5-4mm²（柔性导线）

四、技术参数：

螺钉力矩：0.5-1 Nm

五、适用标准：

IEC60947-7-1 GB14048.1 GB/T14048.7 GB/T2829 GB/T2828