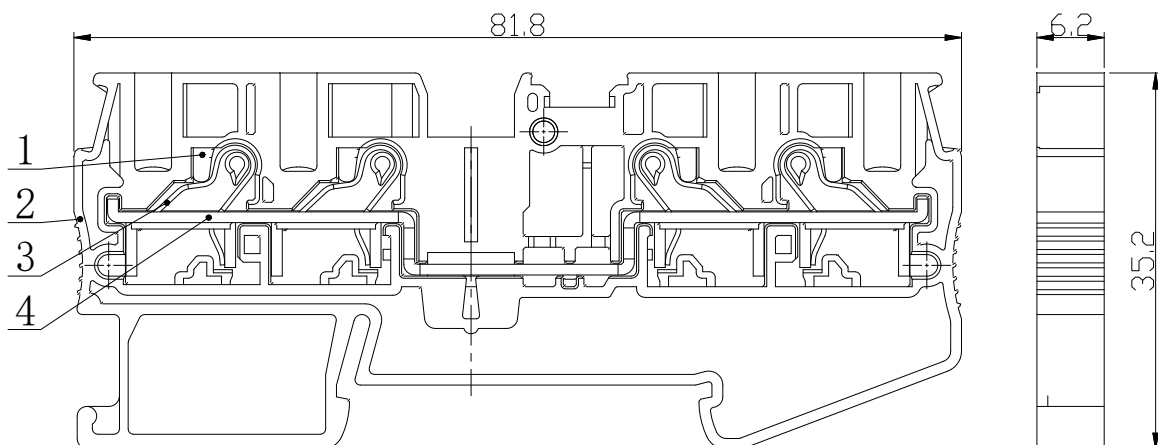


## UJ6-4 / 2×2 (BU) 快插式接线端子

### 规格书

#### 一、图形 外型尺寸



>30~80	±0.4
>6~30	±0.3
>3~6	±0.2
>0.5~3	±0.1

#### 二、BOM 表

序号	名称	材质	数量	备注
1	按键	PA66(橙色)	4	
2	绝缘件	PA66(蓝色)	1	
3	张式弹簧	钢制	4	
4	导电体	铜制	1	

三、进线方式：绝缘件上方  
 接线规格：0.2-4mm<sup>2</sup>(柔性导线)  
 剥线长度：13mm  
 端头型号：管形预绝缘端头 E4010

四、技术参数：  
 电气参数：800V 32A  
 工频耐压：2000V 5S

五、适用标准：  
 IEC60947-7-1    GB14048.1    GB/T14048.7    GB/T2829    GB/T2828